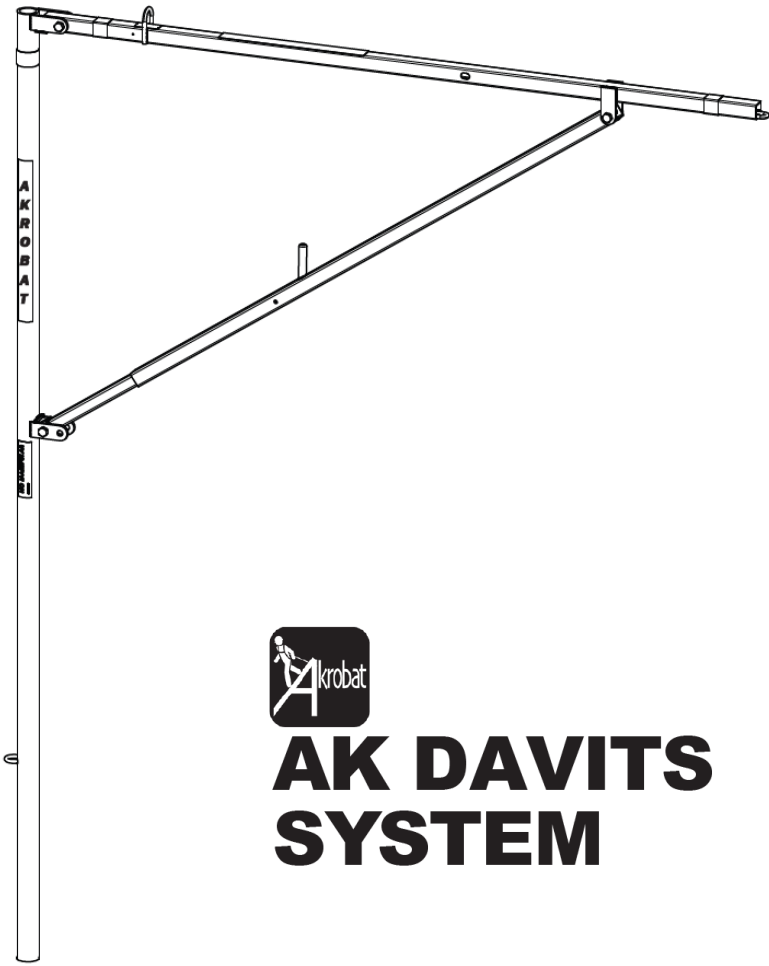


# 常設型転落防止システム

「アクロバット」懸垂型支柱シリーズ (AK Davits)



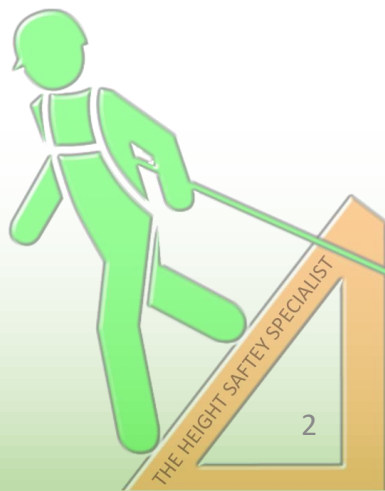
**AK DAVITS  
SYSTEM**



**G-PLACE**

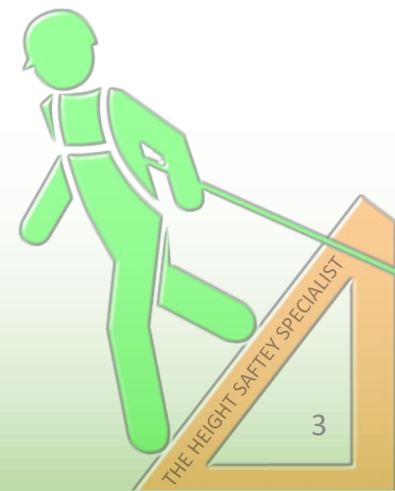
# 目次

- ・ アクロバットの懸垂型支柱シリーズ (AK Davits) とは? . . . . . P.3
- ・ 三脚タイプ . . . . . P.4
- ・ 支柱タイプ . . . . . P.5
- ・ 壁面固定タイプ . . . . . P.6
- ・ 重量固定タイプ (可搬式) . . . . . P.7
- ・ 車重固定タイプ . . . . . P.8
- ・ 連結レール . . . . . P.9
- ・ お問い合わせ先 . . . . . P.10

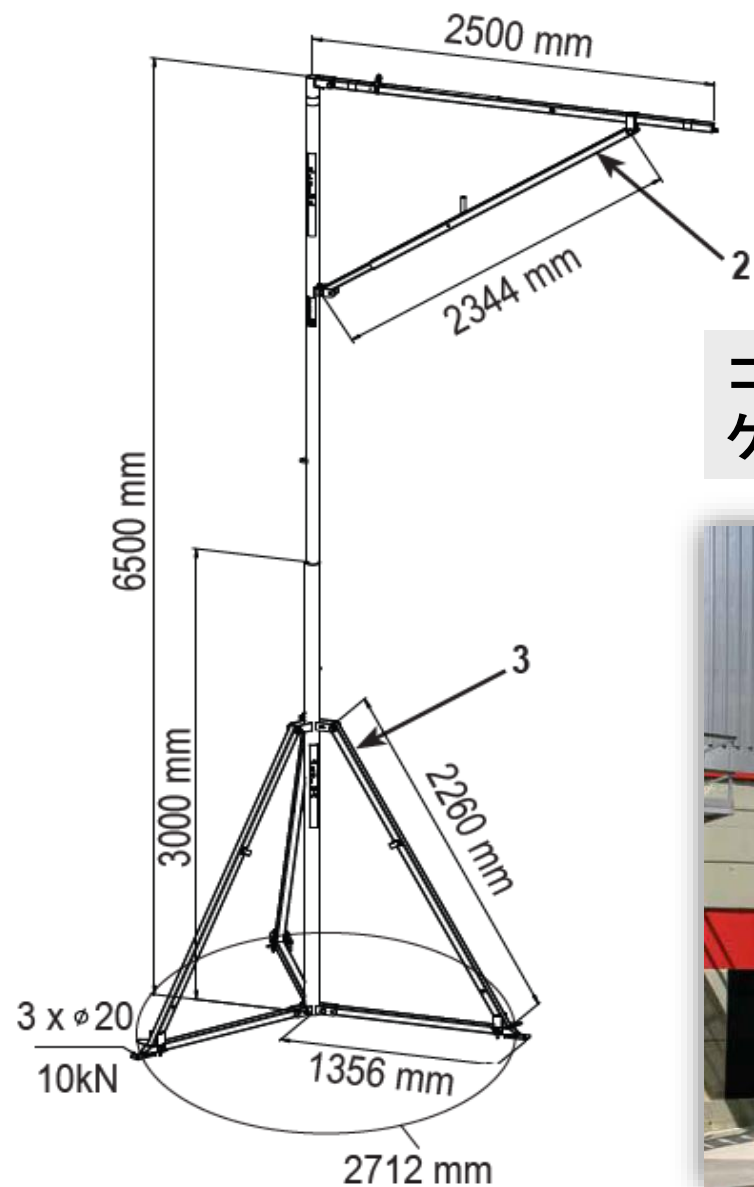
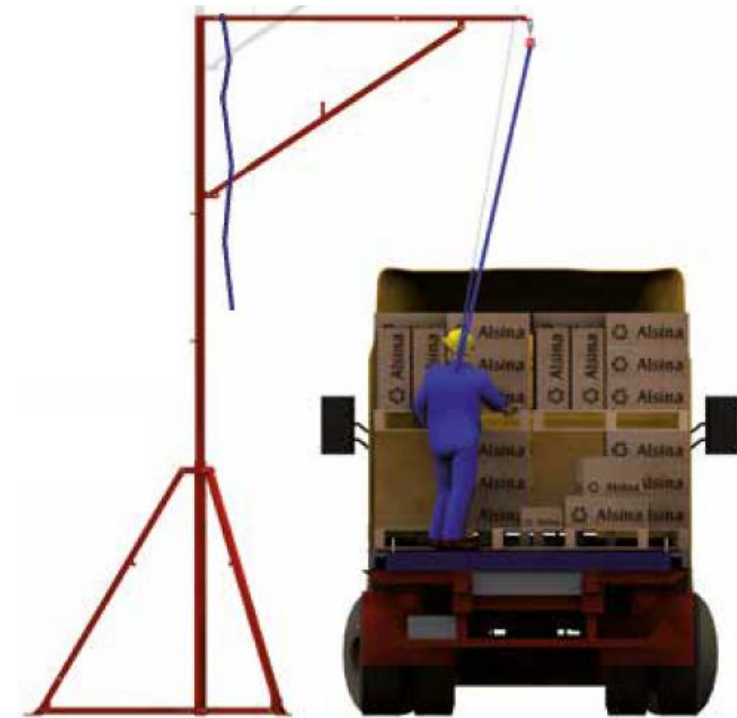


# アクロバットの懸垂型支柱シリーズ（AK Davits）とは？

- ・屋外にも設置可能な転落防止システム（欧州規格（EN795）準拠）
- ・先端の安全ブロックと墜落制止用器具を接続し使用（1名/基）
- ・支柱を軸に360°回転、作業範囲を拡張
- ・現場の状況に合わせて設置方法を選択可、設置タイプ5種



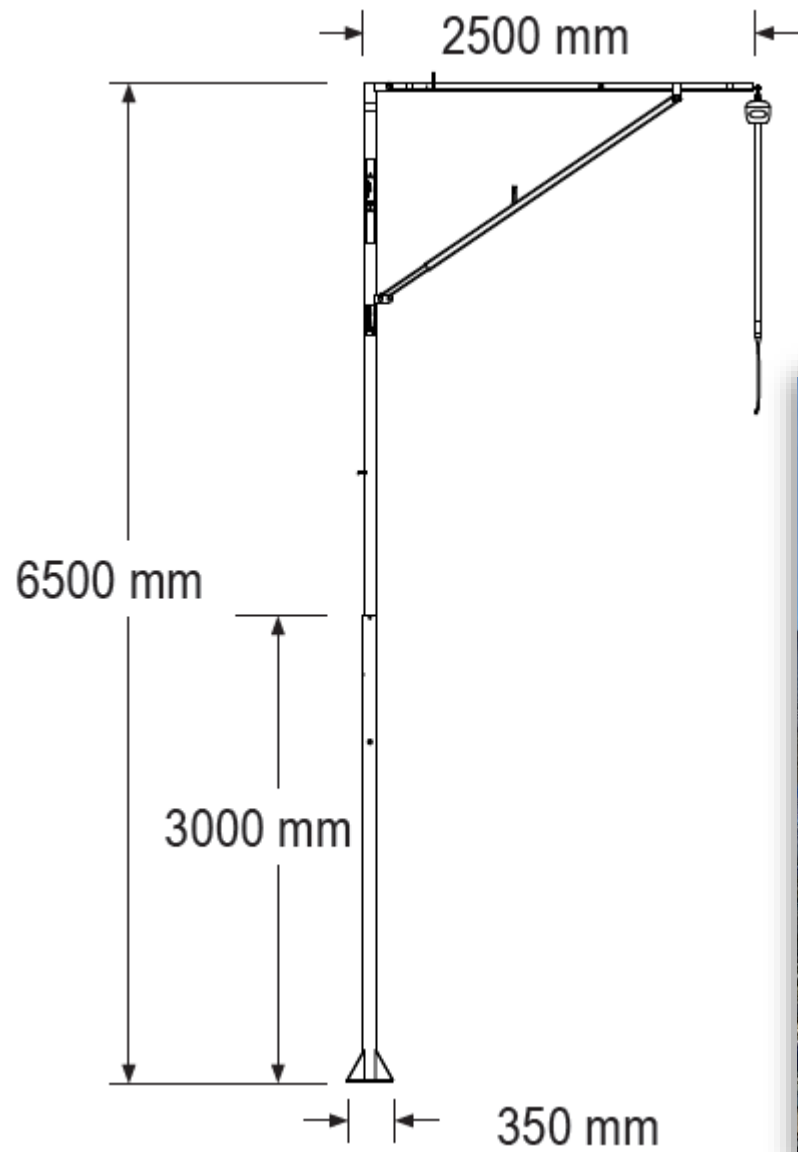
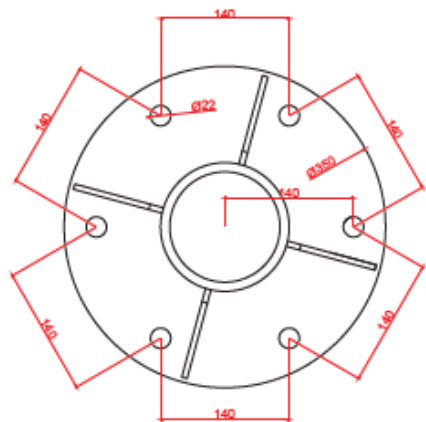
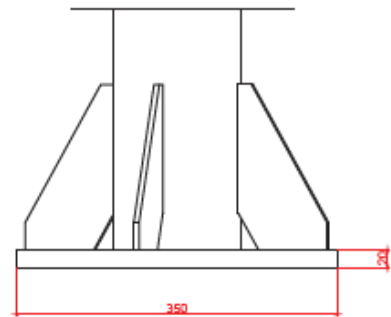
# 三脚タイプ



コンクリート地面（200mm厚以上）に  
ケミカルアンカー固定



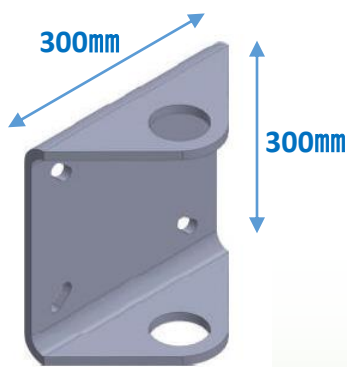
# 支柱タイプ



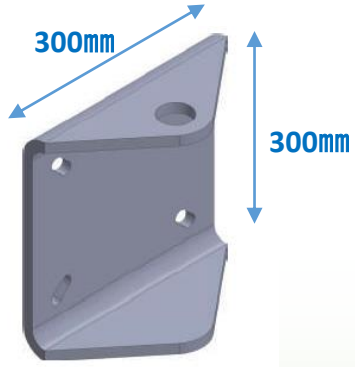
省スペースタイプ  
基礎コンクリートにケミカルアンカー固定  
※個別に基礎設計が必要です。



# 壁面固定タイプ



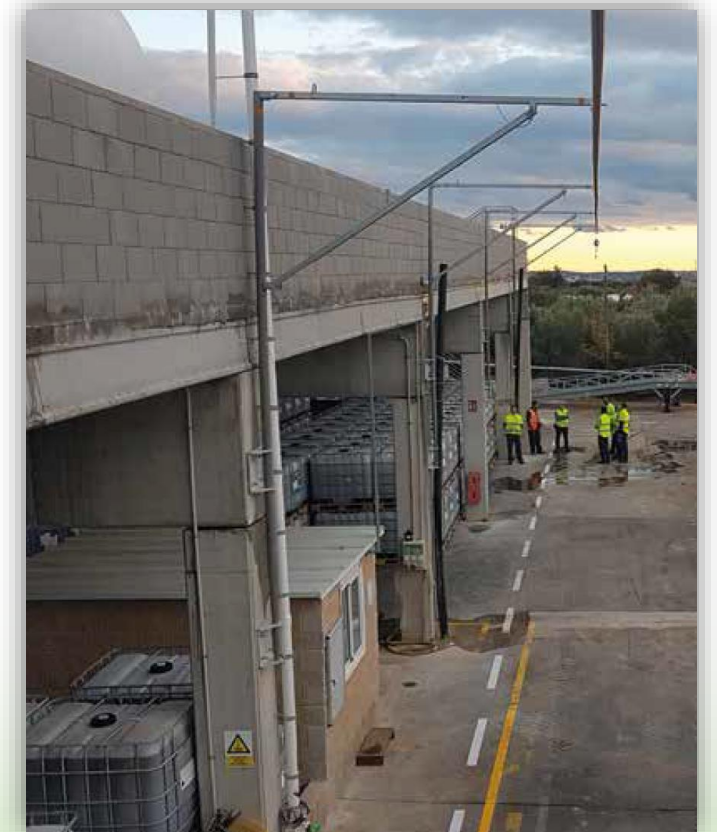
上部ブラケット



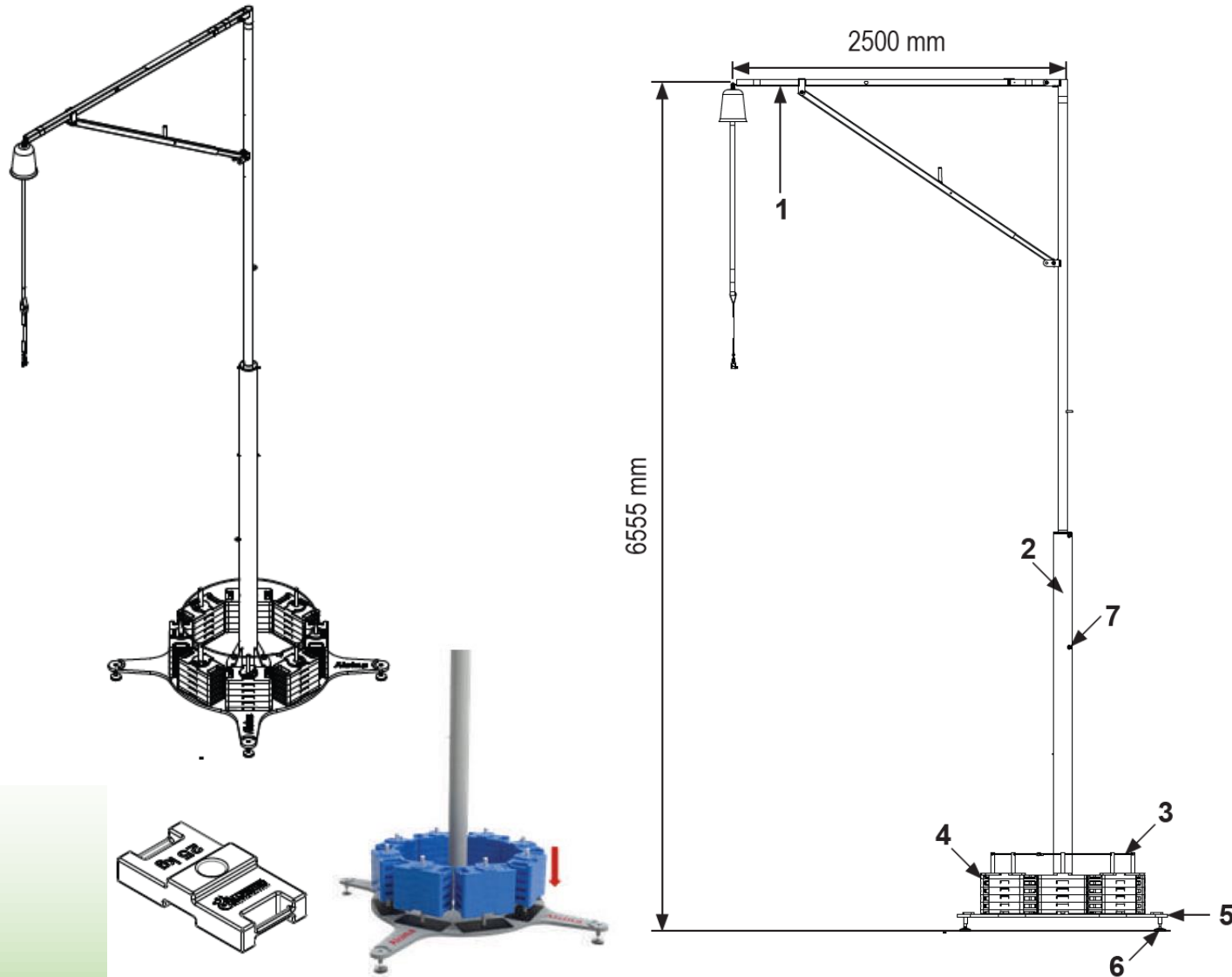
下部ブラケット



コンクリート壁面（200mm厚以上）に  
ケミカルアンカー固定



# 重量固定タイプ（可搬式）

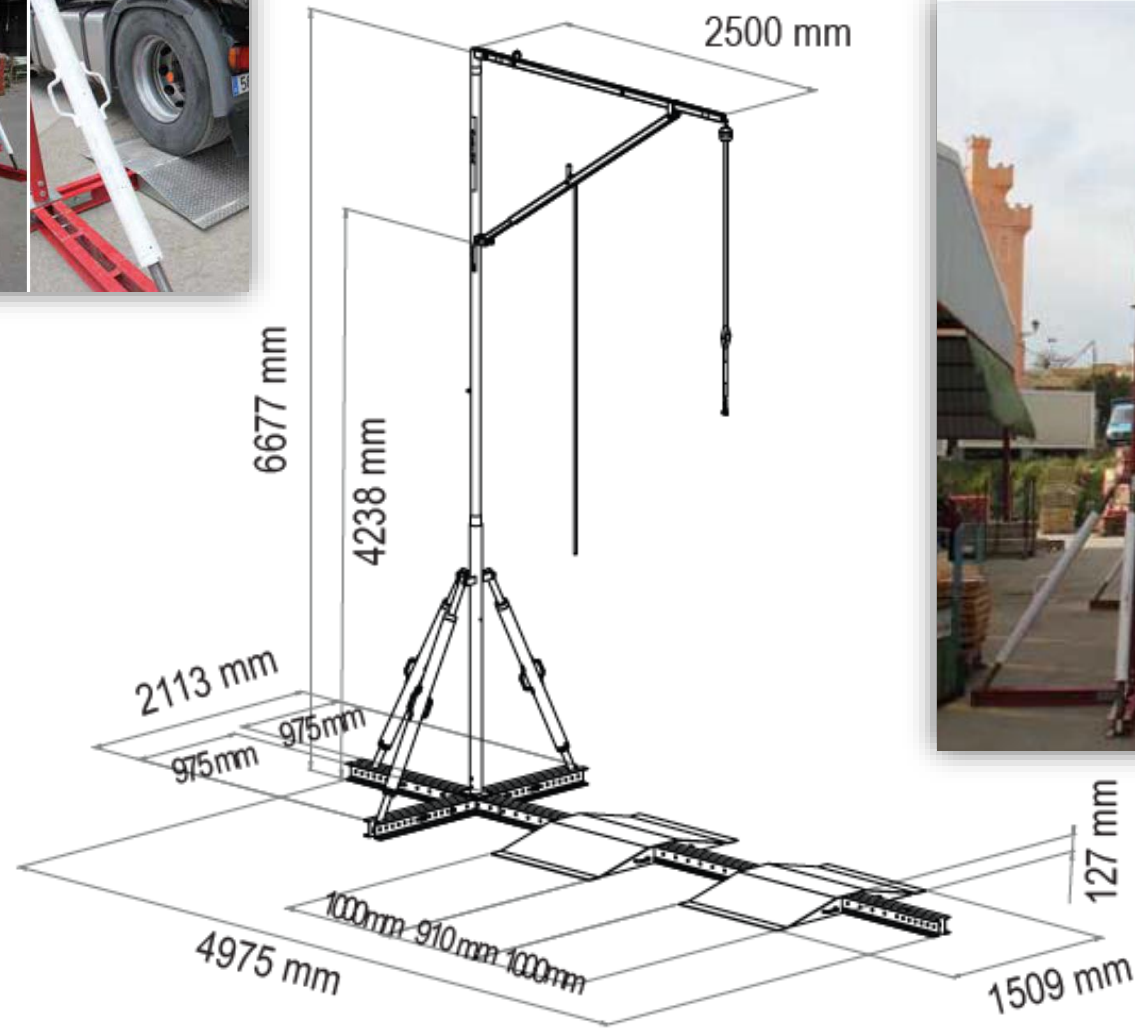


1 t（25kg x 40個）の重りで固定  
2 t 以上のフォークリフト・  
クレーンで移設可能  
※設置先は水平な敷鉄板上かコンクリート上です。



# 車重固定タイプ

## 大型トラックの車重で固定



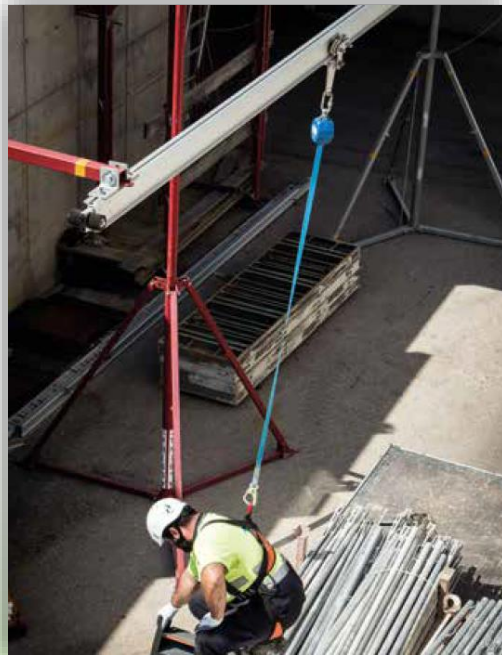
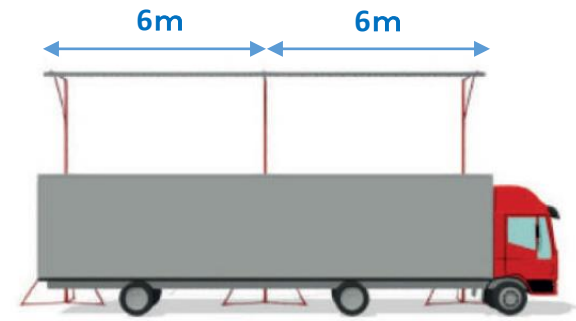
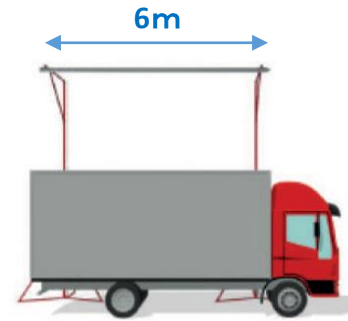


# 連結レール

各設置タイプともレール連結が可能  
掛け替え不要

※レール長さ（最長）：6m

※使用人数：2名/レール





# The Height Safety Specialist

ありがとうございました。  
ご興味を持って頂いた方は是非ご連絡ください。



株式会社G-Place 設備資材事業グループ

住所：東京都中央区日本橋浜町3-45-3浜町野島ビル2F  
TEL：03-3527-2992

担当：中尾 典文  
Email：ssg@g-place.co.jp

<https://akrobat.jp/>